

## 电力系统过电压保护

专业 专注 专心  
方显品质专精



## 产品选型手册

### 产品选型

KYXH微机消弧消谐及过电压保护装置  
KYX-Y/J系统过电压监控抑制柜  
KYP高能容组合式过电压保护器

KY電氣 安徽凯宇电气有限公司  
ANHUI KAIYU ELECTRICAL CO., LTD

地址：安徽省合肥市  
电话：15056570777  
邮编：231100  
网址：www.kytdq.com  
邮箱：15056570777@163.com

2022.12.20 第二版 由于公司技术不断升级，图片供参考，如有版本改动恕不另行通知  
在法律允许范围以内，本公司对该说明书拥有最终解释权

中国●安徽



# 凯宇电气简介

KUAYU  
FU FENG ELECTRICAL

安徽凯宇电气有限公司坐落在合肥市双凤工业园内，园区内环境优雅，交通便利。拥有一批集研发、设计及生产于一体的专业技术人员，员工专业技术培训率达100%。

凯宇电气拥有先进的设计和制造能力，专业的生产和检测设备，高素质的员工队伍和完善的市场服务体系。主要从事各种过电压保护器、消弧、消谐、选线、节点测温、智能节能环保等设备的生产和销售。公司产品主要有三相组合式过电压保护器、浪涌保护器、消弧及过电压保护装置、系统过电压抑制柜、高压限流熔断器组合保护装置、开关柜智能显控、节点测温、智能节能环保装置等系列，产品覆盖全国多省、市、自治区，广泛运用于电力、石油、化工、冶金、水泥和钢铁等行业。

凯宇人秉承着“以质量为本、以客户为中心、以科技为前提、以发展为目标”的经营理念，为客户提供最优的产品、最佳的保护方案、最完善的服务。

凯宇电气以高品质的产品和良好的企业信誉，在不断发展的过程中得到了社会的广泛认可，企业发展一年一个新台阶，产品的市场占有率不断提高，公司在发展过程中强调团队理念，积极探索并努力创建自己的企业文化。

“智慧凯宇 优化电力”是凯宇电气的企业精神，凯宇电气始终以优化电力系统为向导，以创新技术为基础，以产品质量为生命，积极寻求最大的社会效益，并将以一流的产品，优惠的价格，满意的售后服务及双赢的合作理念与各界朋友精诚合作，为我国电力事业发展做出贡献。

## 产品目录

### Products Catalogue

- ◆KYXH微机消弧消谐及过电压保护装置.....02-08
- ◆KYX-J/X过电压监控抑制柜.....09-14
- ◆KPY高能容组合式过电压保护器.....15-18
- ◆过电压在线监测仪.....19

长期以来,我国3~35KV(含66KV)的电网大多采用中性点不接地的运行方式。此类电网在发生单相接地时,非故障相的对地电压将升高到线电压(UL),但系统的线电压保持不变,所以我国国家标准规定,3~35KV(66KV)的电网在发生单相接地故障后允许短时间带故障运行2个小时,因而这类电网的各类电气设备,如变压器、电压/电流互感器、断路器、线路等一次设备的对地绝缘水平,都应满足长期承受线电压而不损坏的要求。传统观念认为,3~35KV(含66KV)电网属于中低压的变压配电网,此类电网中的内部过电压的绝对值不高,所以危及电网绝缘安全水平的主要因素不是内部过电压,而是大气过电压(即雷击过电压)。因而长期以来采取的过电压保护措施仅是以防止大气过电压对设备的侵害,主要技术措施仅限于装设各类避雷器,避雷器的放电电压为相电压的4倍以上,按躲过内部过电压设计,因而仅对保护雷电侵害有效,对内部过电压不起任何保护作用。然而运行经验证明,当这类电网发展到一定规模时,内部过电压,特别是电网中单相间歇性弧光接地时产生的弧光接地过电压及特殊条件下产生的铁磁谐振过电压已成为这类电网设备安全运行的一大威胁,其中以单相弧光接地过电压最为严重。随着我国对城市及农村电网的大规模技术改造,城市、农村的配电网必定向电缆化发展,系统对地电容电流在逐渐增大,弧光接地过电压问题也日益严重起来。为解决上述问题,不少电网采用了谐振接地方式,即在电网中性点装设消弧线圈,当系统发生单相弧光接地时,利用消弧线圈产生的感性电流对故障点电容电流进行补偿,使流经故障点残流减小,从而达到自扰熄弧。运行经验表明,虽然消弧线圈对抑制间歇性弧光接地过电压有一定作用,但在使用中 also 发现了消弧线圈存在的一些问题。

一、由于电网运行方式的多样化及弧光接地点的随机性,消弧线圈要对电容电流进行有效补偿确有难度,且消弧线圈仅仅补偿了工频电容电流,而实际通过接地点的电流不仅有工频电容电流,而且包含大量的高频电流及阻性电流,严重时仅仅高频电流及阻性电流就可以维持电弧的持续燃烧。

路二、当电网发生断线、非全相、同杆线的电容耦合等非接地故障,使电网的不对称电压升高,可能导致消弧线圈的自动调节控制器误判电网发生接地而动作,这时将会在电网中产生很高的中性点位移电压,造成系统中一相或两相电压升高很多,以致损坏电网中的其他设备。

三、消弧线圈体积大、组件多、成本高、安装所占场地较大、运行维护复杂。

四、随着电网的扩大,消弧线圈也要随之更换,不利于电网的远景规划。目前国外对3~35KV电网采取中性点直接接地的方式,国内也有不少地区采取了经小电阻接地的方式,虽然抑制了弧光接地过电压,克服了消弧线圈存在的问题,却牺牲了对用户供电的可靠性。这种系统发生单相接地时,人为增加短路电流使断路器动作,不论负荷性质及重要性,一律切除故障线路而且也不能分辨出金属性或弧光接地,使并不存在弧光接地过电压危害的金属性接地故障线路也被切除,扩大了停电范围和时间,由于加大了故障电流,对于弧光接地则加剧了故障点的烧损。

## KYXH系列微机消弧消谐及过电压保护装置

### 产品概述

KYXH系列微机消弧消谐及过电压保护装置适用于3~35KV中性点非有效接地电力系统中,主要用来消除单相接地弧光放电引发的单相间歇性弧光接地,限制系统运行中发生的各种相地及相间过电压(如:大气过电压、单相间歇性弧光接地过电压,铁磁谐振过电压等),有效地保护电气设备不受过电压的危害,提高了电力系统运行的安全性和供电的可靠性。

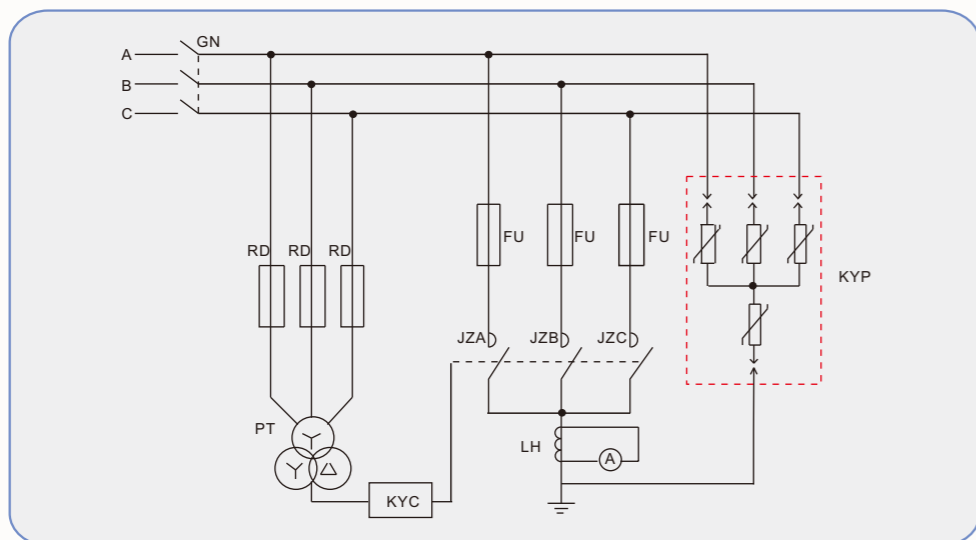
适用于系统电容电流在200A以下的工矿企业。



### 装置的优点

- ◆若是弧光接地,本装置可快速将故障相直接接地,各类相对地及相与相之间的过电压均被限制到较低的电压水平,原来由此引发的绝缘事故和避雷器爆炸事故将大大减少;
- ◆若是金属性接地,则可大大降低接触电压和跨步电压,有利于保障人身安全;
- ◆当发生PT断线故障时,装置输出接点信号,以使用户对有可能因PT断线导致误动作的继电保护进行闭锁;
- ◆如果用于以架空线路为主的电网,则装置动作5S后真空接触器分闸,若是瞬时性故障,则系统恢复正常,若为永久故障则装置再次动作后不再分闸;
- ◆装置动作后,面板显示故障类型(PT断线,金属接地或弧光接地)和相别,同时输出无源开关量接点信号;
- ◆装置配置RS485接口和国家标准规约,可通过RS485接口与微机监控系统实现数据远传;
- ◆由装置的工作原理可知,其限制过电压的机理与电网对地电容电流无关,因而其保护性能不随电网运行方式的改变而变化,大网小网均可使用;
- ◆装置设备体积小,安装、调试方便,既适用于变电站,又适用于发电厂的高压厂用配电系统;既适用于新建电站,也适用于老电站的改造。

## 装置基本原理



备注:

- |                   |                    |              |
|-------------------|--------------------|--------------|
| 1、GN:高压隔离开关       | 2、KYP:高能容组合式过电压保护器 | 3、RD:高压熔断器   |
| 4、PT:电压互感器        | 5、KYC:微机消弧控制器      | 6、FU:高压限流熔断器 |
| 7、JZ:分相控制的高压真空接触器 | 8、LH:零序电流互感器       |              |

系统正常运行时,开口三角电压 $U_{\Delta}$ 很小,控制器面板显示“投运”,并显示各相电压。当 $U_{\Delta}$ 由低电平变成高电平时,表明系统发生故障。此时微机消弧控制器立即启动中断,根据PT二次输出电压信号 $U_a$ 、 $U_b$ 、 $U_c$ 进行故障类型和相别的判断:

若为单相PT断线故障,则装置面板上显示故障相别和断线信号,并输出无源开关量接点信号;

若为单相接地故障,则装置面板上显示故障相别和接地类型信号,同时向故障相真空接触器发出合闸命令,并输出无源开关量接点信号;

若用于以架空线路为主的电网,则装置动作5S后真空接触器自动分闸,如果为瞬时性接地故障,则系统恢复正常;如果为永久性接地故障,则装置再次动作后真空接触器不再分闸;

PT开口三角电压由低电平变成高电平时,小电流选线模块立即对各条线路的零序电流进行数据采集,若无单相接地故障,则恢复正常;若发生单相接地故障,则在故障相真空接触器合闸并熄灭电弧后再次对线路零序电流进行数据采集。根据故障线路在接地电弧熄灭前后突变量最大的原理,选出故障线路并在面板上显示故障信号,同时输出无源开关量接点信号。

## 装置的主要部件及作用

## 高能容组合式过电压保护器KYP

KYP是一种特殊的高能容氧化锌过电压保护器,起到限制系统过电压的作用,与一般的氧化锌避雷器(MOA)结构不同,主要具有以下优点:

- 1、KYP高能容组合式过电压保护器采用高能容ZnO非线性电阻组合而成。氧化锌电阻的非线性特性又使放电间隙立即熄弧,无截流、无续波,提高了产品的使用寿命。
- 2、KYP高能容组合式过电压保护器的冲击系数为1,各种电压波形下放电电压值相等,保护性能不受过电压波形的影响;
- 3、KYP放电瞬时值与残压值相近,无截波,有利于保护绕组型设备的匝间绝缘;
- 4、KYP过电压保护器采用四星型接法,可使相间过电压大大降低。与常规避雷器相比,相间过电压降低60~70%,保护的可靠性大为提高;

KYP过电压保护器是本装置中限制各类过电压的第一器件,在接触器JZ未动作之前将电压限制在安全范围之内。

## 带有辅助二次绕组的电压互感器PT

为系统中的保护及计量设备提供电压信号,当被保护的系统发生单相接地时,电压互感器的开口三角两端电压由低电平变成高电平,使微机控制器投入运行。为装置提供被保护系统的二次电压和辅助二次电压信号。

## 微机消弧控制器KYC

KYC根据电压互感器提供的信号,判断故障类别(PT断线、金属接地、弧光接地)和相别,向控制室或上位机发出信号,当发生弧光接地时快速向故障相真空接触器发出动作命令。控制器配有实时故障录波功能,可循环滚动记录8次故障波形,记忆电压波形、零序电流波形、接触器和熔丝状态,直观反映装置动作前后每个模拟量和开关量的变化过程,为运行优化和事故分析提供充分的数据信息。

## 可分相控制的高压真空快速接触器JZ

真空接触器一端接至母线,另一端直接接地。正常运行时JZ均处于断开状态,受控制器KYC的控制而合闸。各相真空接触器操作回路相互闭锁,当其中任一相合闸使该相母线接地后,其他两相任何一相不会再动作。

JZ(a、b、c)的作用是当系统发生弧光接地时,使其由不稳定的弧光接地迅速转变成稳定的金属性直接接地,从而保护了设备,使其不受损坏。

## 高压隔离开关GN

GN用来控制KYC的投运和退出,在微机消弧柜需检修或调试时,与系统隔离,形成明显的断开点。

## 高压限流熔断器FU

当FFX动作后,由于其他各种原因接地导致通过FFX两相接地短路时,FU可在1ms~2ms之内快速实现截流,并将装置退出,避免造成两相短路。

## 零序电流互感器LH和接地电流表

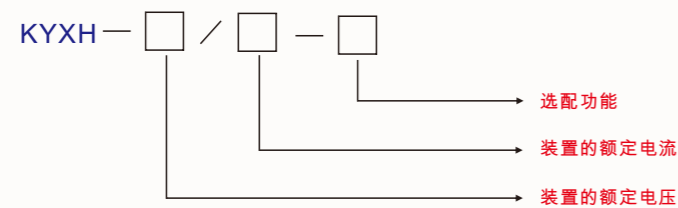
在装置动作时,通过接地电流表可准确地读出系统的接地电容电流。

## 装置的选配功能

自动选线功能：

本公司研制的小电流选线装置，在金属接地时主要依据线路零序电流的幅值选线，弧光接地时主要依据装置动作前后线路零序电流的突变量进行选线。克服了常规的选线装置选线速度慢和弧光接地时选线准确率低的问题。

## 装置的型号及主要参数



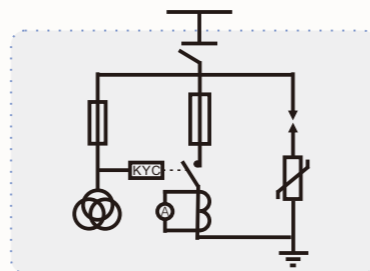
额定电压 (KV) : 6、10、35  
 额定电流 (A) : 50、63、80、100、125、150、200、250  
 选配功能: 1为基本功能; 2为基本+选线

## 装置的选型设计要求

装置的额定电压与系统的运行电压相符。

装置的额定电流不小于被保护系统的最大对地电容电流。

设计图标 (如右图)



## 装置的特点

- ◆ 装置动作速度快, 大大缩短单相接地电弧的持续时间;
- ◆ 装置动作后可立即熄灭电弧, 并能有效限制弧光接地过电压;
- ◆ 装置动作后, 允许200A的电容电流连续通过2小时以上, 用户可以在完成转移负荷的倒闸操作之后再处理故障线路;
- ◆ 本装置利用电弧熄灭前后故障线路零序电流突变量最大的特点进行选线, 可大大提高选线准确率;
- ◆ 本装置的保护功能不受电网规模和运行方式的影响;
- ◆ 本装置具有较高的性价比。

## 结构、外形及安装尺寸

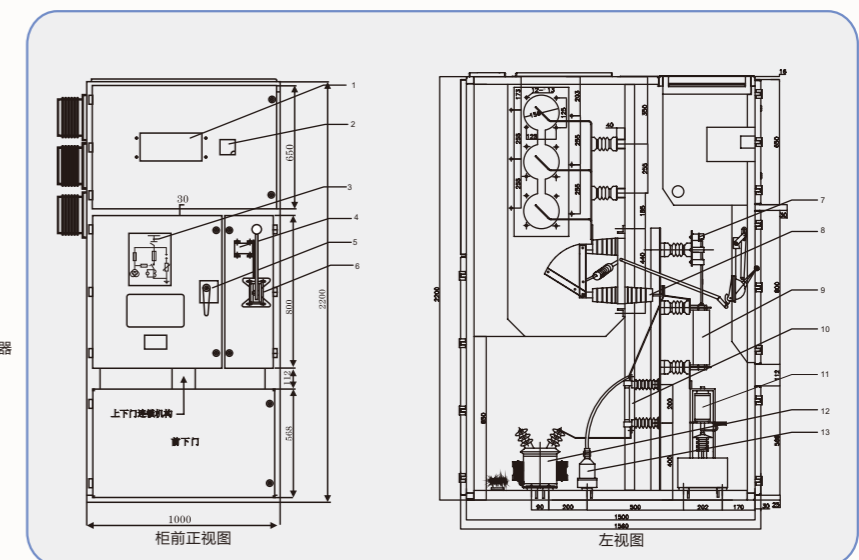
35KV柜体的参考尺寸为1800×2600×2600 (mm) (宽×深×高);

6/10KV柜体的参考尺寸为1000×1500×2200 (mm) (宽×深×高) 或800×1500×2200 (mm)。

也可根据用户要求, 协商后特殊生产。

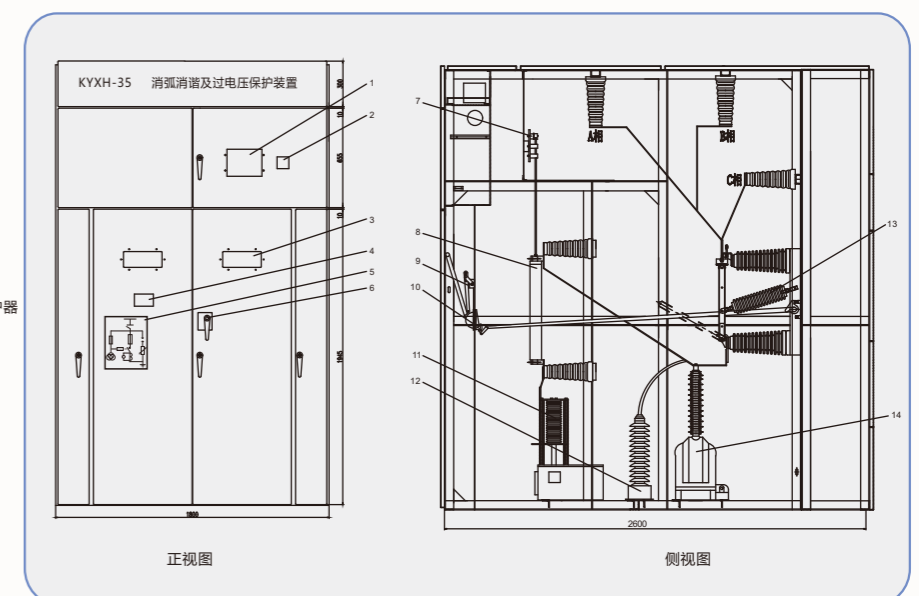
## KYXH-6/10KV

1. 微机消弧控制器
2. 电流表
3. 一次系统图
4. 辅助开关
5. 电磁锁
6. 刀闸操作机构
7. 撞击机构
8. 隔离刀闸
9. 高压限流熔断器
10. 高压熔断器
11. 真空接触器
12. 电压互感器
13. 高能容组合式过电压保护器



## KYXH-35KV

1. 微机消弧消谐控制器
2. 电流表
3. 观察窗
4. 铭牌
5. 一次系统图
6. 电磁锁
7. 撞击机构
8. 高压限流熔断器
9. 辅助开关
10. 隔离刀闸操作机构
11. 真空接触器
12. 高能容组合式过电压保护器
13. 隔离刀闸
14. 电压互感器



## 使用环境

- 1、环境温度：户内型-30℃~+60℃。
- 2、海拔高度：不超过2000米(高于2000米时，请在订货时请说明)。
- 3、周围空气没有明显的受到尘埃、煤气、烟气、腐蚀性等具有爆炸性混合物的污染。
- 4、周围的空气湿度：日相对湿度平均值≤96%，月相对湿度平均值≤90%，日水蒸气压力平均值≤2.2kPa，月水蒸气压力平均值≤1.8kPa。
- 5、地震烈度：≤8级。

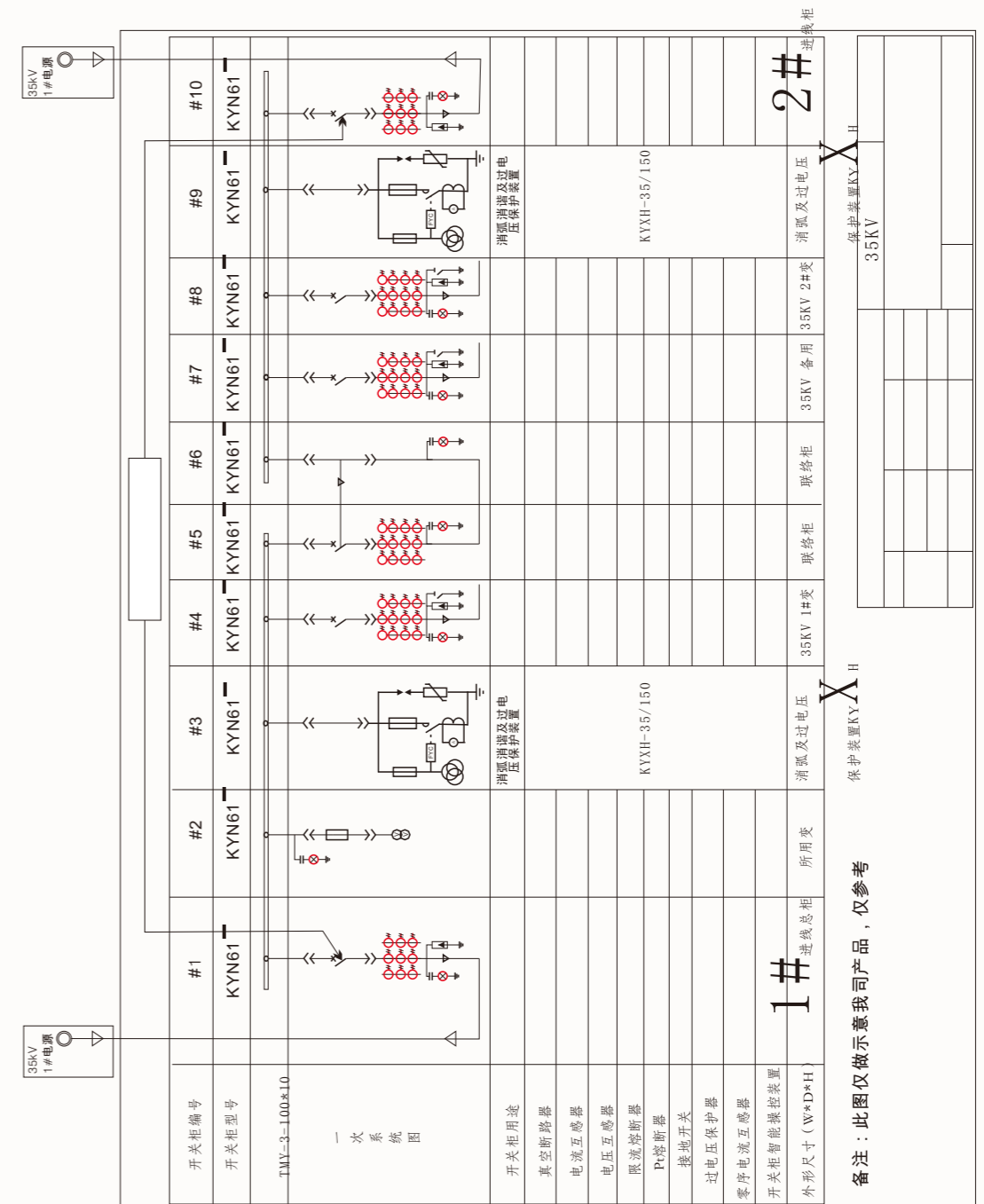
## 包装、运输、储存

- 1、一般采用木箱包装，柜体底座应固定在包装箱板上。
- 2、建议不要长距离在三级公路上运输，必要时可以拆散包装，重要配件建议不要采取公路运输。
- 3、不宜在户外长期储存，长期不用，应储存在干燥、通风的户内仓库中。

## 质量保证

- 1、本公司负责按用户的要求进行图纸设计及参数选择，由本公司技术人员生产与调试，设备生产调试完毕后，由专业人员检测合格后方能出厂。如用户需要，本公司提供现场指导安装及调试，用户提供必要的配合与协助。
- 2、用户在遵守保管条件及正常使用情况下自安装使用之日起12个月内，产品由于质量原因或不能正常工作，制造厂为用户提供更换或维修服务。
- 3、本公司对产品提供终身维护服务，对使用我公司产品的客户按成本价提供备品、备件。

## 产品典型设计应用图



## KYX-J/X系统过电压监控抑制柜

## 产品概述

我国3~35kV系统存在如下几种过电压：断路器设备的操作过电压、单相接地时产生的金属及弧光接地过电压、雷击时产生的大气过电压等。由于各种过电压产生的条件及大小有很大差异，目前尚无针对这些过电压的完整保护方案，经常会发生诸如电缆放炮、电动机等设备绝缘被击穿、避雷器爆炸和电压互感器烧毁等事故。此类事故发生的原因很多，除了与系统中装设的过电压保护类产品的性能有关外，系统本身的复杂性对过电压也有着重要影响。对于不同的系统，使用过电压保护产品时需要考虑系统输电线路的类型、输配电线路的网络结构、负载的性质和系统的接地方式等等。针对如此复杂的系统，难以孤立的使用某种或某几种过电压保护产品来全面抑制各种类型的系统过电压，如MOA、组合式过电压保护器、消弧线圈、各种原理的消弧装置及PT消谐器等。尽管在这些系统中装设各种过电压保护产品，但因产品保护特性不能很好的匹配，而无法彻底有效地抑制系统过电压，同一系统中装设不同厂家的过电压保护产品更是如此。针对目前3~35KV电力系统过电压防治的现状，我公司研制生产了系统过电压抑制装置（简称KYX），可弥补系统中各种过电压保护产品的不足，有效提升了系统过电压的保护水平。



## 适用范围

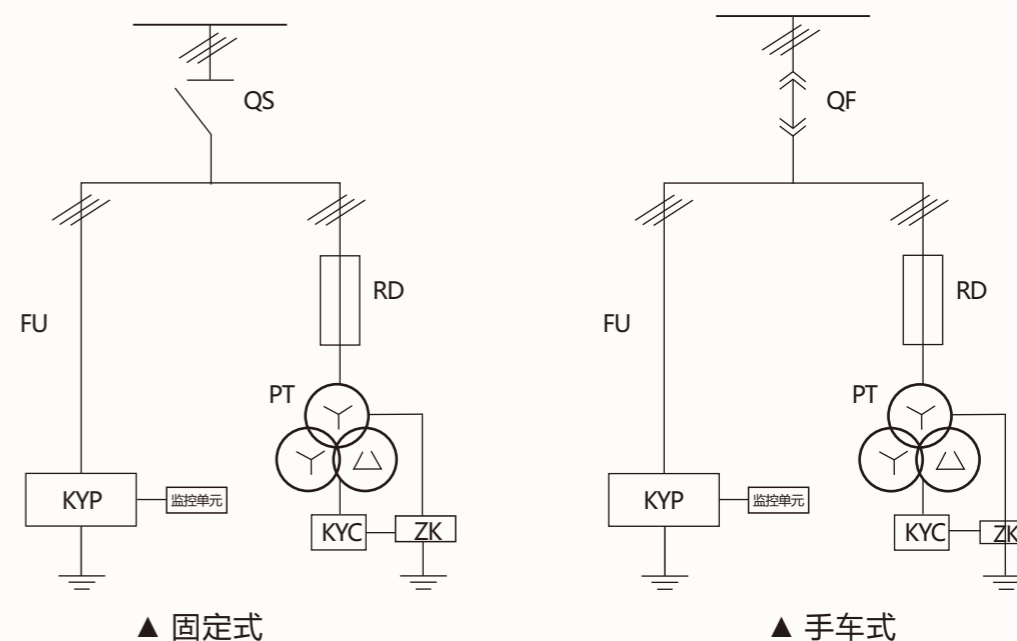
该装置适用于发电、变电和用电企业的3~35KV中性点非有效接地的电力系统，用于以电缆线路为主的电网、电缆线路与架空电网的混合线路，并可替代电压互感器柜、专用避雷器柜。

## 产品特点

- ◆本装置可根据用户系统需求，提供全面的过电压保护方案（因此在产品设计时，用户需提供详细的系统结构和参数）；
- ◆可有效地消除系统过电压保护死区；
- ◆具有超强的能容，能有效的抑制系统过电压并吸收系统过电压发生时产生的大量能量
- ◆具有过电压、低电压、失压、PT断线、接地等报警功能，性价比；
- ◆具有常规PT柜的所有功能，可直接取代PT柜；
- ◆采用瞬间悬空并恢复技术，在系统单相接地故障消除后，可以有效的抑制通过PT的对地电容冲击电流，保护PT和高压熔断器不被烧毁；

- ◆具有拓展功能，可选配小电流选线、消谐、PT切换等功能，投运、维护简单方便；
- ◆尖峰吸收器上加装快速脱扣器（FU），实现故障快速脱离。

## 工作原理

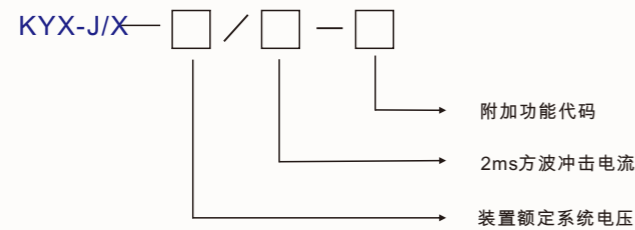


KYX-J/X装置配有专用过电压尖峰吸收器（KYP），可抑制系统的尖峰过电压，且因其采用低动态电阻氧化锌阀片，能大大降低残压值，很好地消除系统过电压的保护死区。加上其超强的能容，能有效地抑制系统过电压并吸收系统过电压发生时所产生的大量能量，具有很好的聚能、吸能的作用。所以KY-J/X能与系统中的各种过电压保护器和各种消弧装置配合使用，弥补其他产品的不足，优化和完善了系统中各种过电压装置的保护特性，提升了系统过电压的保护水平。

KYX-J/X在电压互感器的一次接地点采用了瞬间悬空并恢复技术。PT中性点通过智能瞬时开关接地，当系统出现铁磁谐振、单相接地故障消除三相电压恢复平衡、间接性弧光接地时，智能接地开关瞬时动作，有效抑制系统过电压，大大减少电容电流对PT的冲击，造成PT烧毁、熔断器熔断的问题。

KYX-J/X正常运行时，本装置承担PT柜功能，柜内专用微机控制器实时不断地检测PT的电压信号，一旦系统发生PT断线、过电压、低电压、失压、谐振、接地等故障时，专用微机控制器根据PT提供的电压信号，利用DSP技术的快速准确的处理能力，对电压波形进行实时采集，并准确判断出系统的故障情况，显示故障类别，输出相应的开关量接点信号，相关装置动作并报警。KYX-J/X具有RS485或RS232接口，并配有标准Modbus通信规约，可与用户微机后台监控实现数据远距离传送。

### 装置型号及技术参数



额定电压 (kV) :3、6、10、13.8、20、24、35kV

额定频率 (Hz) :50

2ms方波冲击电流 (A) : 800、1600、2400、3200 (根据系统方案确定)

附加功能代码: 1.基本功能; 2.基本功能+选线功能; 3.基本功能+弧光保护功能

控制器参数: 电源电压: AC/DC 220V; DC110V

通讯接口: RS485或RS232接口

通讯规约: MODBUS

### 附件功能

本装置除具备有效抑制系统过电压功能外,还可根据客户需要增选以下功能:

**选线功能:**

本公司研制的小电流选线装置,在金属接地时依据线路零序电流的幅值进行选线,弧光接地时主要依据装置动作前后线路零序电流的突变量进行选线。当PT开口三角电压由低电平变成高电平时,选线功能自动启动,对各条线路的零序电流的幅值和突变量进行数据采集并分析,快速选出故障线路。克服了常规选线装置速度慢和弧光接地时选线准确率低的问题。

**消谐功能:**

当系统发生谐振时,采用专用不饱和电压互感器破坏了铁磁谐振的条件,同时避免了因过电压引起的"烧PT"和"爆保险"的事故。

也可根据客户要求,选用智能微机消谐装置自动启动消除铁磁谐振。

### 使用环境

环境温度:  $-40^{\circ}\text{C}\sim+60^{\circ}\text{C}$ ;

大气压力: 800~1100kpa;

空气相对湿度:  $<90\%$  ( $25^{\circ}\text{C}$ ) 或  $<50\%$  ( $40^{\circ}\text{C}$ );

海拔高度:  $\leq 2000\text{m}$ ,特殊情况可达4000m;

使用环境: 不得有粉尘、烟气、煤气等具有爆炸性的混合物。

### 附图:装置结构示意图及安装尺寸

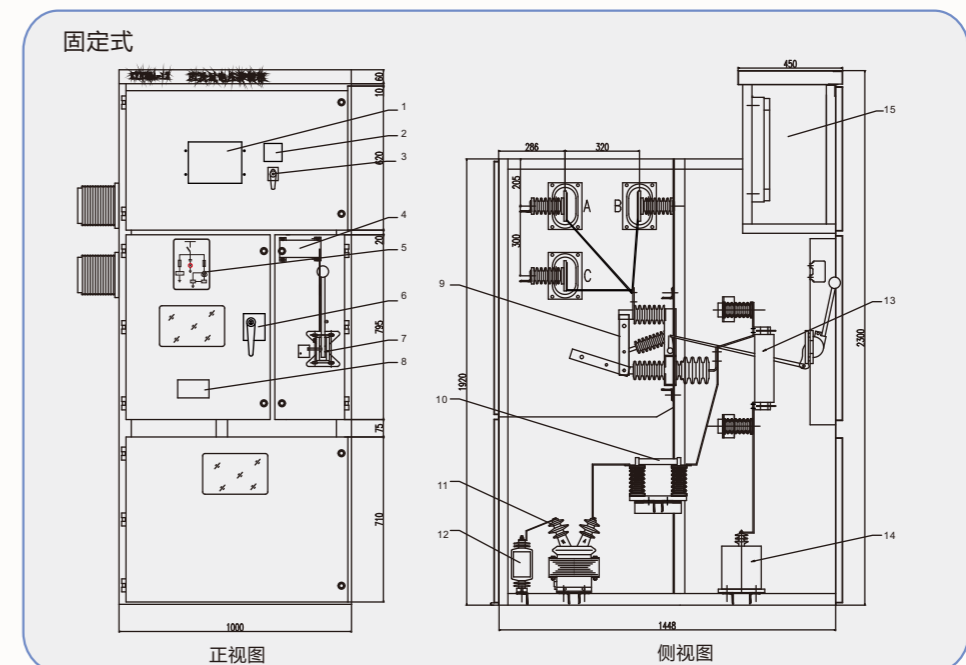
过电压监控抑制柜FFD有固定式和手车式两种柜体,外形尺寸可根据用户要求加工。

对于6KV、10KV、35KV柜体,考虑用户检修方便,建议选用柜体宽度为

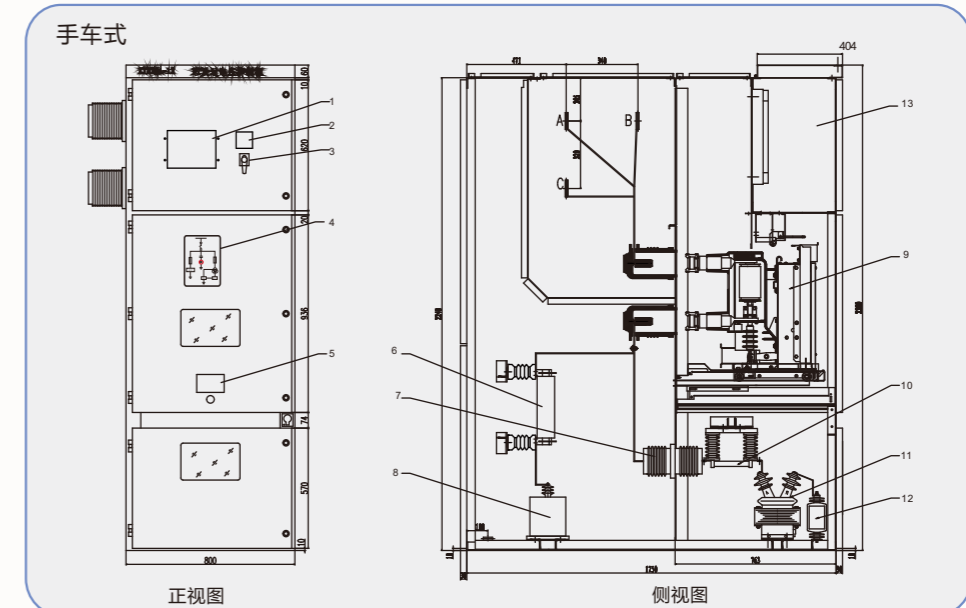
6~10KV柜宽为:固定式1000mm或800mm;手车式800mm;

35KV柜宽为:1800mm及1800mm以上;

柜体尺寸以设计确认为准。



1.智能微机消弧装置 2.电压表 3.电压表转换开关 4.辅助开关 5.一次系统牌 6.电磁锁 7.隔离刀闸操作机构  
8.铭牌 9.隔离刀闸 10.高压熔断器 11.电压互感器 12.智能瞬时开关 13.快速脱扣器 14.尖峰过电压吸收器 15.二次室



1.智能微机消弧装置 2.电压表 3.电压表转换开关 4.一次系统牌 5.铭牌 6.快速脱扣器 7.穿墙套管  
8.尖峰过电压吸收器 9.真空断路器 10.高压熔断器 11.电压互感器 12.智能瞬时开关 13.二次室

### 包装、运输、储存

一般采用木箱包装，柜体底座固定在包装箱板上。  
建议不要长距离在三级公路运输，必要时可以拆散包装，重要配件建议不要采用公路运输。  
不宜长期在户外储存，长期不用时应储存在干燥、通风的户内仓库中。

### 安装、调试、维护

本公司根据用户的要求进行图纸设计及参数选择，设备组装调试完毕后，由专业检测人员检测合格后方能出厂。如用户需要，本公司可负责现场安装指导及调试服务，用户提供必要的配合与协助。

设备正常工作时不需要维护和检修，只在装置动作后，检查熔断器撞杆是否弹出。

用户在遵守保管及使用规则的情况下，质保期自安装使用之日起12个月。

### 订货须知

用户应提供相关的系统额定电压，系统最大接地电容电流、柜体尺寸作为设备的设计依据；  
设备的功能、尺寸、颜色，由双方负责人确定、签字后方能最终确定；  
需要其他额外附件或备件，应在订货时注明所需的种类及数量。

### 产品典型设计应用图

开关柜编号	开关柜型号	主母排规格 TMI-30x6	10KV 一次系统图	开关柜用途	真空断路器	电流互感器	电压互感器	限流熔断器	Pt熔断器	接地开关	过电压保护器	零序电流互感器	开关柜智能监控	开关柜尺寸(w*D*H)
#1	KYN28			电容器										
#2	KYN28			主变进线										
#4	KYN28			出线柜										
#5~#6	KYN28			出线柜										
#7~#12	KYN28			出线柜										
#13	KYN28			所用变										
#14	KYN12			分段										
#15	KYN28			分段										
#16~#22	KYN28			出线柜										
#23~#25	KYN28			出线柜										
#26	KYN28			系统过电压监控 抑制柜KYN28-J/X										
#27	KYN28			电容器										

厂用变  
10KV开关柜配置图

备注：此图仅用做示意图，仅供参考

## KYP高能容组合式过电压保护器



FFGB-10



FFGB-35

## 产品概述

目前市场上各种类型的过电压保护器很多，但由于有些过电压保护器或因采用传统无间隙结构而容易老化，长期运行维护成本高且稳定性不能保证，或因结构设计不合理，保护性能有不尽人意之处；更重要的是因通流容量过小而极易损坏，尤其是在高原、雷电频繁及其他特殊场合，甚至会发生爆炸。这些缺点导致普通过电压保护器难以满足电力系统安全、稳定运行的需求及电力用户对供电部门可靠性的要求。

针对以上问题，我公司生产了一种新型的高能容组合式过电压保护器（简称KYP），主要是针对普通过电压保护器的缺点而设计的过电压保护器，具有独特连接方式和结构形式，并且具有容量大，保护性能优良的特点，弥补了普通过电压保护器的缺点，在大气过电压及各种操作过电压防治的场合可以起到很好的保护效果。该产品设计新颖，结构独特，安全性好；参数合理，安装维护方便，提高了被保护设备的安全水平，在保护高压电动机及其它高压电气设备方面具有国内先进水平。

## 产品特点

◆**通流容量大**：优异的高性能氧化锌电阻阀片，其通流容量大（2ms方波冲击电流：6KV、10KV为600A，35KV为800A，最大可做到1000A），可以使用在对保护器性能要求更高的场合，更适用于电力系统中易产生持续时间长，设备绝缘相对薄弱的场所；

◆**保护性能优良**：由于采用了新材料和新型结构，解决了放电分散度问题，使电压冲击系数基本为1，在各种电压波形下放电值均相等，过电压保护值准确，保护性能优良；

◆**寿命长**：氧化锌非线性电阻和放电间隙相组合的结构，两者互为保护。放电间隙使氧化锌电阻的荷电率为零，氧化锌的非线性特性又使放电间隙动作后立即熄弧，无续流、无截波，放电间隙不再承担灭弧任务，提高了产品的使用寿命；

◆**有效降低相间过电压**：四星型结构，可将相间过电压大大降低，与常规避雷器相比，相间过电压下降了60%~70%，可靠保护了被保护的设备；

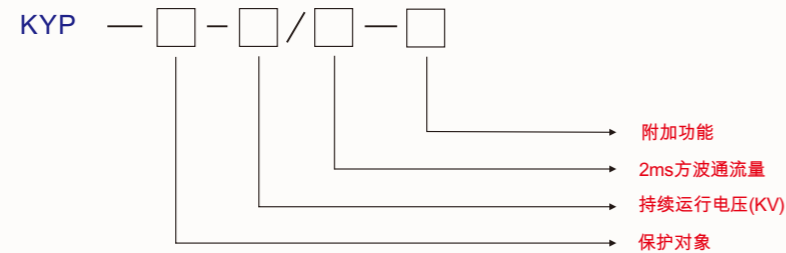
◆**密封及电气绝缘性能优良**：硅橡胶外套和高压电缆外引结构的FFGB，氧化锌阀片组和硅胶外套一次压模成形，具有易安装、密封性强、体积小、耐震（振）及防水性能好等优点，且可直接安装在消弧柜及开关柜的手车底盘上或互感器室内；

◆**分相计数功能**：过电压动作计数器采用高速数据处理单元和软件滤波电路，实时反映并记录被保护设备的过电压发生情况，记录三相六路的过电压次数，预知系统故障，为事故分析提供依据。

## 型号及技术参数

型号	保护对象	保护器持续运行电压 (KV) r.m.s	保护对象额定电压 (KV) r.m.s	工频放电电压 (KV) r.m.s		操作冲击电流残压不大于 (KV) r.m.s		1.2/50冲击放电电压不大于 (KV) r.m.s		雷电冲击电流残压不大于 (KV) r.m.s		2ms方波冲击电流 (A)
				标准	允许范围	100A	500A	500A	5KA			
KYP-D-3.8F/□	发电机 电动机	3.8	3.15	5.2	4.68-6.24	7		7.5	7.5			600
KYP-D-7.6F/□		7.6	6.3	10.4	9.36-12.48	14		15	15			
KYP-D-12.7F/□		12.7	10.5	17.2	15.48-20.64	23		24.8	24.8			
KYP-Z-3.8F/□	变压器 母线 线路开关	3.8	3	7	6.3-8.4		10.2	10.2		12		600
KYP-Z-7.6F/□		7.6	6	14	12.6-16.8		20.4	20.4		24		
KYP-Z-12.7F/□		12.7	10	23.2	20.88-27.84		33.8	33.8		40		
KYP-Z-30F/□		30	24	61	54.9-73.2		86.2	86.2		100.3		
KYP-Z-42F/□		42	35	72	64.8-86.4		105	105		119		
KYP-R-3.8F/□	电容器	3.8	3	7.4	6.66-8.88		10.4	-		11.7		800
KYP-R-7.6F/□		7.6	6	14.6	13.14-17.52		20.4	-		23.4		
KYP-R-12.7F/□		12.7	10	24.4	21.96-29.28		33.8	-		39.1		
KYP-R-30F/□		30	24	64	57.6-76.8		86.2	-		100.3		
KYP-R-42F/□		42	35	74	66.6-88.8		105	-		119		

## 型号说明



保护对象 :D-电动机

Z-电站型:发电机,变压器,母线线路,开关

R-并联补偿电容器

O-电机中性点

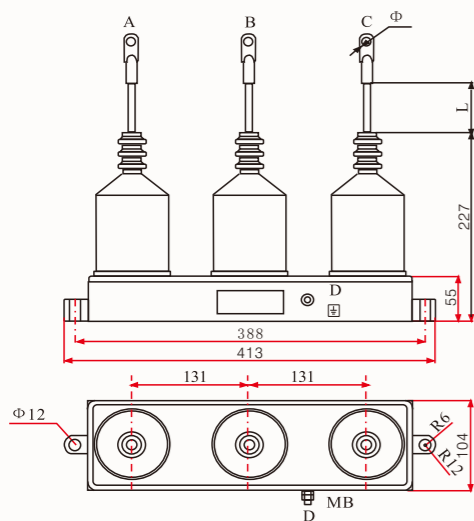
持续运行电压: 允许持久的施加在FFGB相间及相对地的工频电压有效值;

2ms方波通流量: 600A或800A

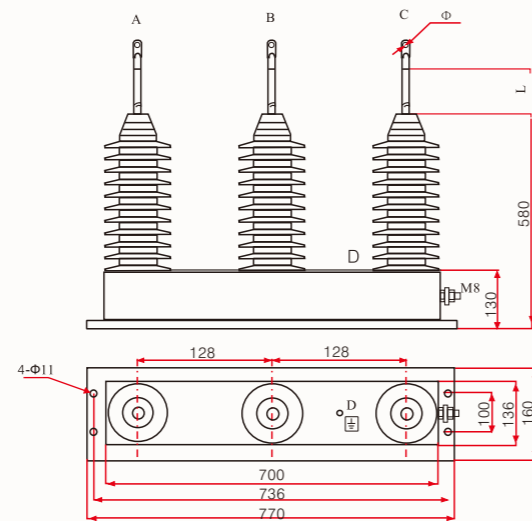
附加功能: 分无源 (J) 型和有源 (IM) 型 (户内使用);

## 结构、外形及安装尺寸

## 6-10KV电压等级



## 35KV电压等级



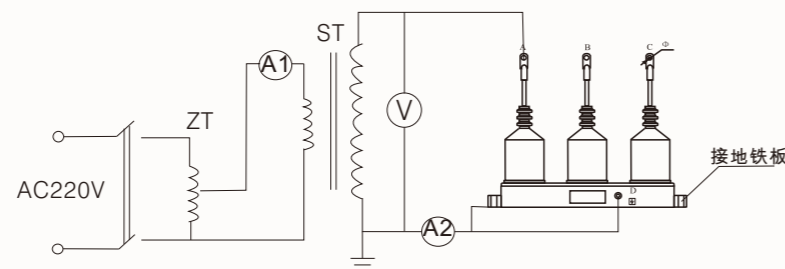
## 验收及安装

## 一、试验方法及注意事项

## 1、试验方法:

试验原理接线如右图所示:

备注: ZT-调压器 ST-试验变压器



按原理图将相关仪表和设备连接好。测试前应首先将电流继电器LJ的整定值调至最小值(作为后备保护),然后将试验变压器空载升压,电流继电器LJ应不动作,将数字电流表A2的量程调至10~20A(5KVA及以下容量试验变压器可不加限流电阻)。

工频试验电压分别加在被测试品的A和D、B和D、C和D、A和C、B和C、以及A和B上,缓慢调高试验变压器的输出电压,同时观察电压表及数字微安表A2, KYP间隙未击穿放电时,数字电流表A2的读数为零或数值很小。当试验变压器的输出电压达到FFGB的动作值时,三相组合式过电压保护器间隙被击穿放电,数字微安表的读数将突增,电流表A1同样也会有突变现象产生,此时试验变压器的高压输出电压值即为该三相组合式过电压保护器的工放值。

## 2、试验注意事项:

a、户内型KYP组合式过电压保护器在做工放试验时,应先将KYP组合式过电压保护器放在铁板上进行,铁板同时可靠接地,铁板面应略大于KYP组合式过电压保护器下底面;

b、用户在做KYP组合式过电压保护器工放时,不能以电流继电器LJ是否动作来作为KYP组合式过电压保护器的工放数值的依据;

c、在做KYP组合式过电压保护器工频放电时,当观察到电流表有明显的增大时,要立即将调压器回零,并切断电源。切忌在放电后继续升高电压,以免损坏保护器;

d、用户在试验时如果发现其工放值超出表二中的允许范围时,请仔细检查接线是否正确、表计是否准确和调压器炭刷是否接触良好。如经检查测试数据无误,确已超出允许范围时,请与我公司联系;

e、用户在做其它电气设备绝缘试验时,应将KYP组合式过电压保护器连接线拆除;

f、试验时,只有内部间隙放电,外围任何部分不得有闪络。

## 二、安装及注意事项

1、户内型可水平安装在各种不同型号的开关柜的手车底盘内或支撑梁上;

2、带“J”或“IM”型的KYP,先将KYP的本体和显示部分固定好后,通过数据线相连即可;

3、KYP在和三相电源(A、B、C)及接地端(D)相连时,必须注意以下事项:

a、电缆外端裸露的连接线鼻子相互之间距离,应满足不同电压等级的不同相带电导体之间保持的最小安全距离要求;

b、KYP电缆线之间的安全距离及FFGB电缆线与不同相母线(或柜体)之间的安全距离应不小于该保护器相间距离(在电缆线拉紧的状态下);

c、KYP高压电缆长度要根据安装位置进行选择,长短适当,过长时可将该项电缆捆扎固定在同相母排(线)上,严禁将不同相电缆捆扎在一起。严禁手提电缆,避免锐器割破高压电缆。

## 过电压在线监测仪



IM过电压监测仪



J无源液晶动作计数器

### 产品概述

我公司生产的过电压在线监测仪有无源J和有源IM两种,是一种以高性能微处理器为核心部件的智能型放电计数器,用于35kV及以下过电压保护器三相六路的过电压次数、发生时间的记录,并具有存储、显示及报警功能。安装方便,性能稳定可靠,能帮助用户及时了解系统过电压发生的次数,方便用户更好的维护电力系统的运行。

### 产品优点

IM过电压监测仪	J无源液晶动作计数器
<ol style="list-style-type: none"> <li>1、装置经抗干扰设计不受过电压产生的强磁场干扰,输入信号范围:1A~200A;</li> <li>2、具有当前时刻放电柜信号指示功能;</li> <li>3、具有放电时间记录功能,可以分相记录,分为相间和相地共六种形式;</li> <li>4、可任意查询放电记录内容;</li> <li>5、仪器内时钟在掉电后仍可保证准确计时,可避免掉电后调整时间的麻烦;</li> <li>6、内存的数据具有掉电保护功能。可确保所记录的数据在保存期内(3年)不会发生丢失现象。</li> </ol>	<ol style="list-style-type: none"> <li>1、采用高速率数据处理单元,抗干扰能力强,软件数字滤波调理电路。可以实时准确记录过电压保护器三相之间动作次数。附带flashrom,分相累计显示历史动作次数;</li> <li>2、采用STN点阵式液晶显示,清晰明了,外形美观;</li> <li>3、分体式结构,数据处理及显示为两分体。通过RJ45接口用网线连接,可以任意拆分,数据处理及显示单元拆分后在柜体上安装简便,只需三个螺丝;</li> <li>4、依过电压产品结构设计,在过电压产品上安装极其简单。不用改变任何过电压产品结构;</li> <li>5、无源设计,无须外接电源,由于软件设计采用了实时省电模式,本体附带高性能电池可使用三年,电池仓更换电池简单方便。</li> </ol>

### 使用条件

- 1、使用电源:220V±5%AC/DC;
- 2、输入信号:<200A峰值;
- 3、环境温度:-5℃~+45℃;24小时内平均气温<+40℃;
- 4、安装地海拔高度:≤2000m;
- 5、大气条件:安装地最湿月平均最大相对湿度≤90%,同时该月平均温度≤+25℃。



## 服务承诺

- ★我公司坚持产品售后服务必须与产品销售同步,产品在那里,服务就在那里
- ★客服工程师全天候为您待命
- ★收到信息30分钟内给予回复,2小时内做出解决方案,48小时内赶到现场
- ★问题解决后,继续在一周内进行电话回访,保证彻底性的解决问题

## 法律声明

- ★由于产品不断升级,本说明书的图片和文字仅供参考,如有版本改动,恕不另行通知。具体型号和参数可咨询本公司。
- ★任何个人和公司未经许可不得对文字和图片进行复制和改用。否则本公司将追究其法律责任。
- ★本公司在法律范围内拥有最终解释权。